

Aufgabe des HV Steuergerätes als Wechselrichter

Die beiden Abbildungen verdeutlichen die verschiedenen Aufgaben des HV-Steuergerätes.

Ergänzen Sie die unten stehende Tabelle.

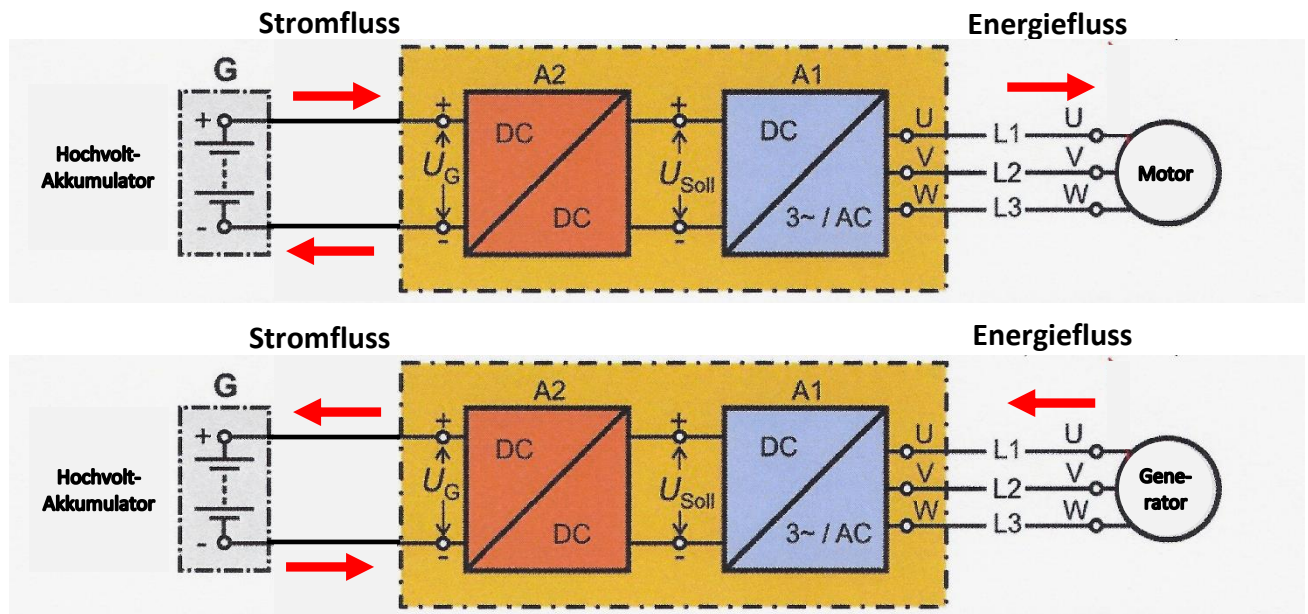


Abbildung Thepra

| Bauteil | Betrieb | Funktion |
|---------|-----------|--|
| A2 | Motor | Abwärts- bzw. Aufwärtswandler in Richtung Motor |
| A1 | Motor | erzeugt aus dem Gleichstrom einen dreiphasigen Drehstrom |
| A2 | Generator | Abwärts- bzw. Aufwärtswandler in Richtung HV-Batterie |
| A1 | Generator | Wandelt eine Dreiphasen-Wechselspannung in eine Gleichspannung |
| A2 | Generator | Abstellen der Generatorwirkung bei voll geladenem Akkumulator |
| A1 | Generator | Einstellen der Rekuperationsstufen |