

BMW Group - AIR: 2022-03-22 / 17:20

Händler: 32711/06

Modell: 545E XDR A

Fahrzeug-Identifizierungsnummer: WBA31CH0X0CE67750

Entwicklungsbezeichnung: G30

Typschlüssel: 41CH

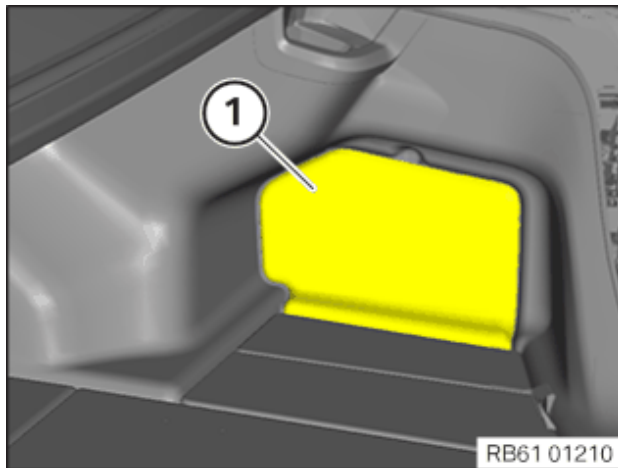
Leittyp: 41CH

[Hochvolt-System spannungsfrei schalten »](#)

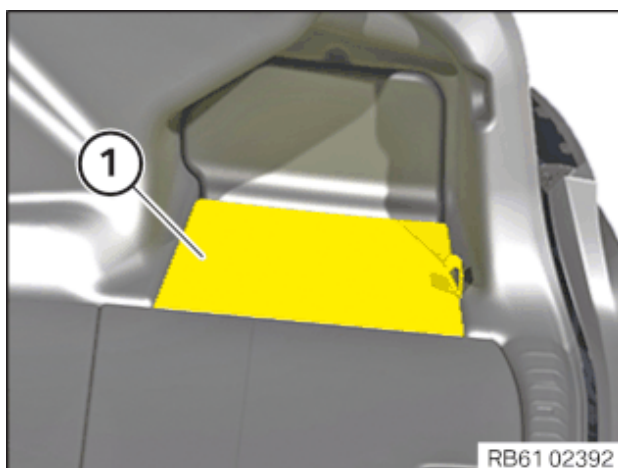
Klappe in der Gepäckraumverkleidung rechts ausbauen

REP-TAT-P-5147-01-7

► Klappe in der Gepäckraumverkleidung rechts ausbauen

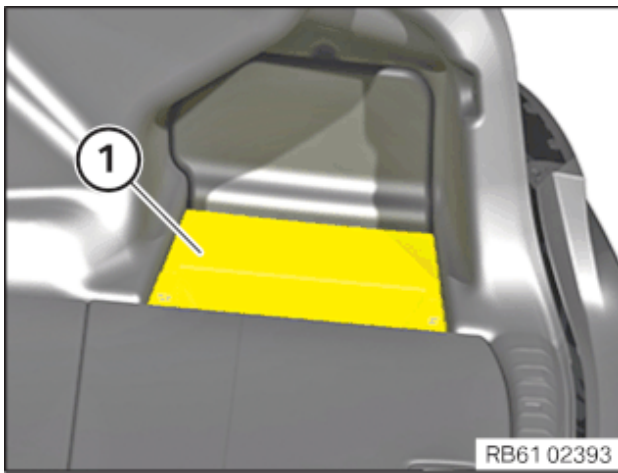


- Klappe (1) öffnen und abnehmen.

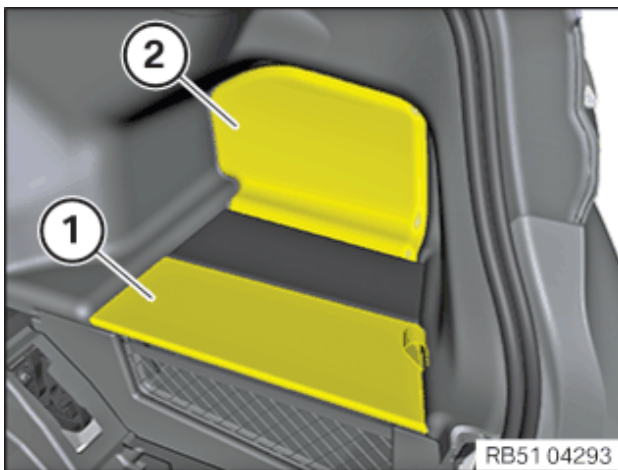


- Abdeckung (1) abnehmen.

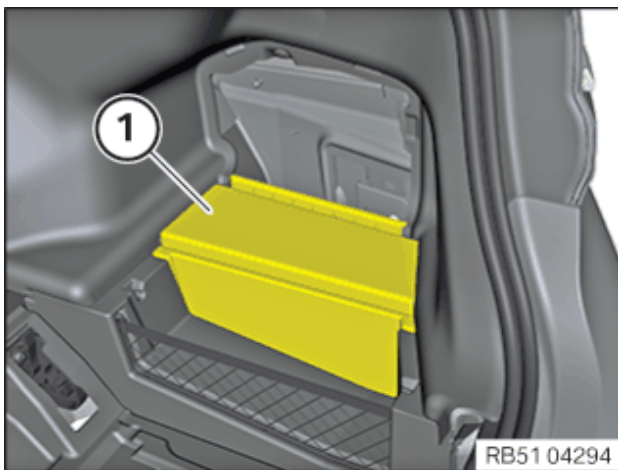
- Einlegeschale (1) herausnehmen.



► Gepäckraumverkleidung rechts ausbauen



- Abdeckung (1) nach oben ausbauen.
- Abdeckung (2) nach innen ausbauen.



- Gepäckraumverkleidung (1) nach oben herausnehmen.

