

BMW Group - AIR: 2022-03-22 / 17:23

Händler: 32711/06

Modell: 545E XDR A

Fahrzeug-Identifizierungsnummer: WBA31CH0X0CE67750

Entwicklungsbezeichnung: G30

Typschlüssel: 41CH

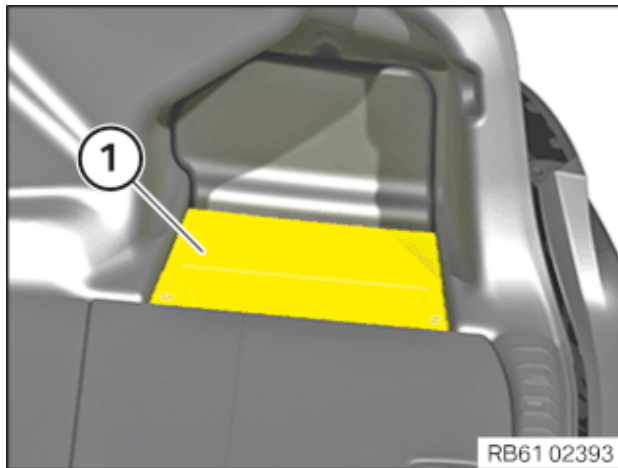
Leittyp: 41CH

[Hochvolt-System spannungsfrei schalten](#) »

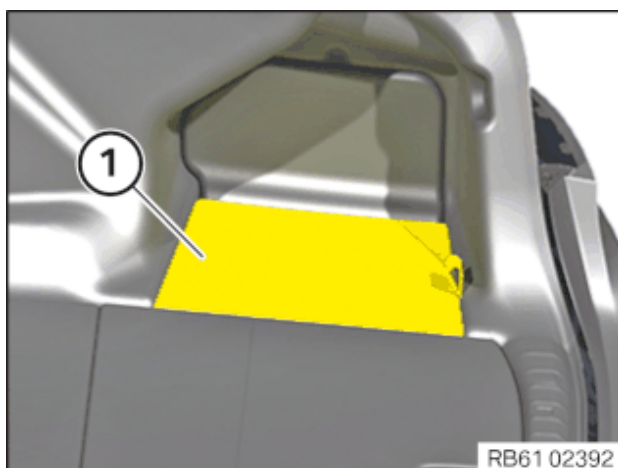
## Klappe in der Gepäckraumverkleidung rechts einbauen

REP-TAT-P-5147-02-8

### ► Klappe in der Gepäckraumverkleidung rechts einbauen

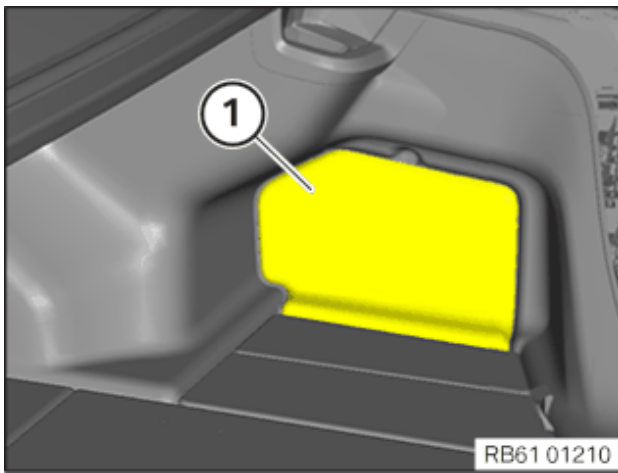


- Einlegeschale (1) einbauen.

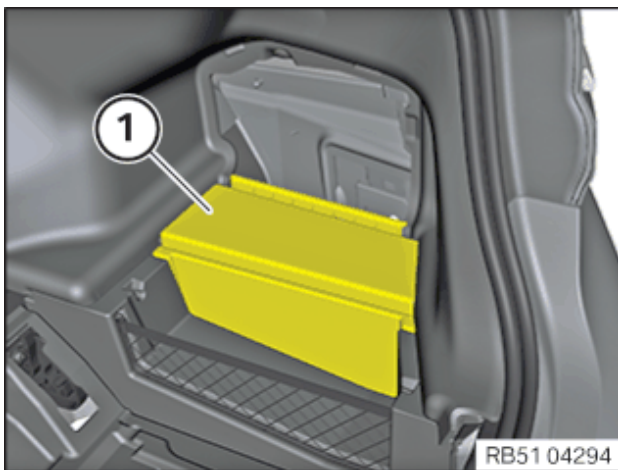


- Abdeckung (1) einbauen.

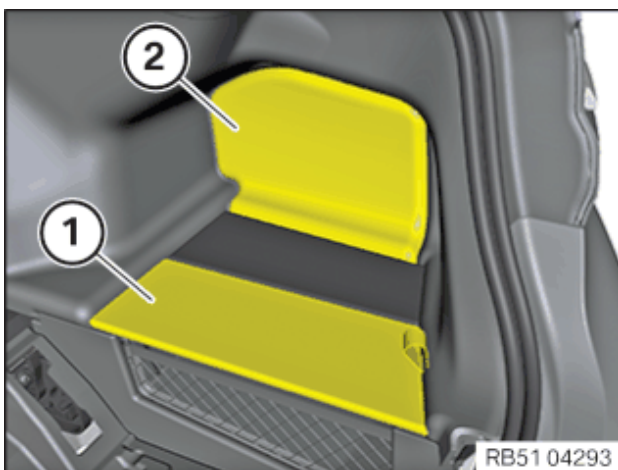
- Klappe (1) einsetzen und schließen.



### ► Gepäckraumverkleidung rechts einbauen



- Gepäckraumverkleidung (1) von oben einbauen.



- Abdeckung (1) von oben einbauen.
- Abdeckung (2) einbauen.

